

## TL 400

- Vázobné členy TL\* slúžia na prispôsobenie vstupných obvodov strážiča izolačného stavu pre vyššie prevádzkové napätie, než je prevádzkové napätie samotného strážiča.
- Vázobné členy sa pripájajú medzi izolovanú sústavu a strážič izolačného stavu.

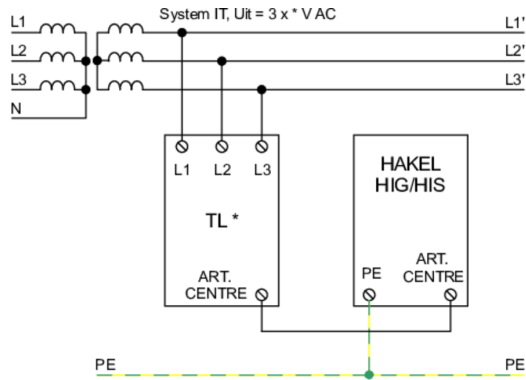
| Type   |               | TL 400                            |
|--|---------------|-----------------------------------|
| Menovité prevádzkové napätie AC  | $U_N$         | 400 V                             |
| Najvyššie trvalé prevádzkové napätie AC  | $U_C$         | 500 V                             |
| Určené pre strážič izolačného stavu  |               | HIS71, HIG93, HIG91, HIG92, HIG94 |
| Maximálny prevádzkový prúd AC  | $I_C$         | < 3 x 0,1 mA                      |
| Vnútorý odpor  | $R_{IN}$      | 3 x 12,7 k $\Omega$               |
| Vnútorá indukčnosť   | $L_{IN}$      | 3 x 330 H                         |
| Offset pre strážič izolačného stavu  | $R_{tl\ ext}$ | 4,4 k $\Omega$                    |
| Materiál púzdra  |               | Polyamid PA6, UL94 V-0            |
| Stupeň ochrany krytu   |               | IP20                              |
| Pracovná teplota   | $\theta$      | -25 ÷ 55 °C                       |
| Doporučený prierez pripojovacích vodičov   | S             | 1,5 mm <sup>2</sup>               |
| Uťahovací moment   |               | 0,2 Nm                            |
| Spôsob montáže   |               | Na lištu DIN 35 mm                |
| Modulárna šírka  |               | 2 TE                              |
| Pracovná poloha  |               | Lubovoľná                         |
| Druh prevádzky   |               | Trvalý                            |
| Životnosť  |               | > 100 000 h                       |
| Určené pre trakciu   |               | No                                |
| <b>Navrhnuté podľa noriem</b>  |               |                                   |
| Koordinácia izolácie zariadení v nízkonapäťových sieťach – Časť 1: Zásady, požiadavky a skúšky |               | STN EN 60664-1:2008               |
| Bezpečnosť výkonových transformátorov, napájacích zdrojov, tlmiviek a podobných výrobkov       |               | STN EN 61558-1:2006               |
| <b>Objednávacie, obalové a doplnkové dáta</b>  |               |                                   |
| Hmotnosť   | m             | 310 g                             |
| Hmotnosť (vrátane obalu)   | m             | 324 g                             |
| Rozmery balenia (V x Š x H)  |               | 45 x 102 x 74 mm                  |
| Objem balenia  | V             | 0,34 dm <sup>3</sup>              |
| Colná nomenklatúra   |               | 90303370                          |
| EAN kód  |               | 8590681705049                     |
| <b>Katalógové číslo</b>  |               | <b>70 504</b>                     |



The link in the QR code leads to the online presentation of the TL 400. There, in addition to the always up-to-date data sheet, you will also find all diagrams and drawings, declarations of conformity, or 2D or 3D models and other necessary materials. For more information, visit [www.hakel.com](http://www.hakel.com)



## Aplikačná schéma zapojenia (inštalácia)



## Vnútná schéma zapojenia

